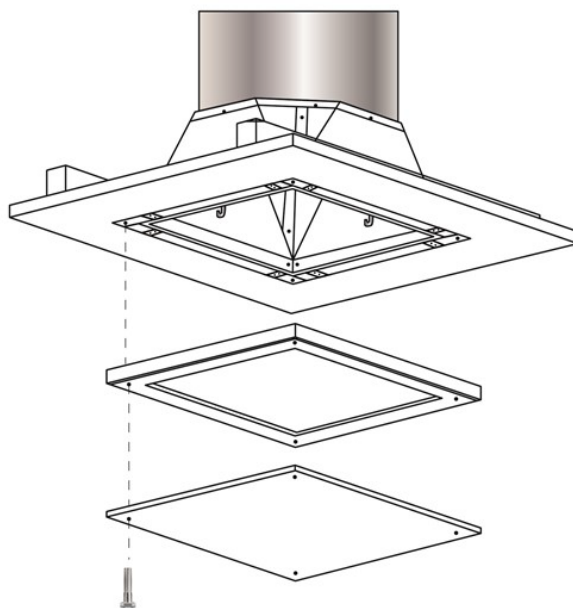


Installatie instructie

Onderzijde set Ø25 cm en Ø35 cm vierkant en Plafondplaat vierkant JustFrost



Versie: 2023-01

Inhoud

| | |
|--|---|
| Voorwoord..... | 3 |
| Veiligheid | 3 |
| Garantie | 3 |
| Disclaimer | 3 |
| Stap 1 – Onderbuis monteren | 4 |
| Stap 2 – Afsluitstrip plakken | 4 |
| Stap 3 – Omvormbak monteren | 5 |
| Stap 4 – Omvormbak vastschroeven | 5 |
| Stap 5 – Natural effect lens..... | 5 |
| Stap 6 – Verwijderen beschermfolie omvormbak | 6 |
| Stap 7 - Plafondplaat plaatsen..... | 6 |
| Hiermee is de installatie voltooid..... | 6 |

Voorwoord

Veiligheid

- Neem altijd de veiligheidsvoorschriften van de gebruikte materialen en gereedschappen in acht.
- Draag altijd handschoenen.
- Laat werkzaamheden aan de dakconstructie en dakbedekking altijd uitvoeren door een Erkende dakdekker of aannemer.
- Laat elektrische aansluitingen altijd uitvoeren door een erkende installateur.
- Installatie is volledig op eigen risico.

Garantie

- U heeft 10 jaar fabrieksgarantie op eventuele fabrieksfouten.
- Bewaar voor de garantie het originele aankoopbewijs.
- Kosten voor opnieuw monteren of vervangen van onderdelen blijven voor rekening afnemer.
- De leveringsvoorwaarden sturen wij u op aanvraag toe.

Disclaimer

Techcomlight wijst uitdrukkelijk iedere aansprakelijkheid van de hand voor enige onverhoopte extra kostenpost, ontstaan als gevolg van bouwvocht dat tijdens installatie in het systeem is ingesloten, alsmede incorrecte installatie en iedere andere externe invloed.

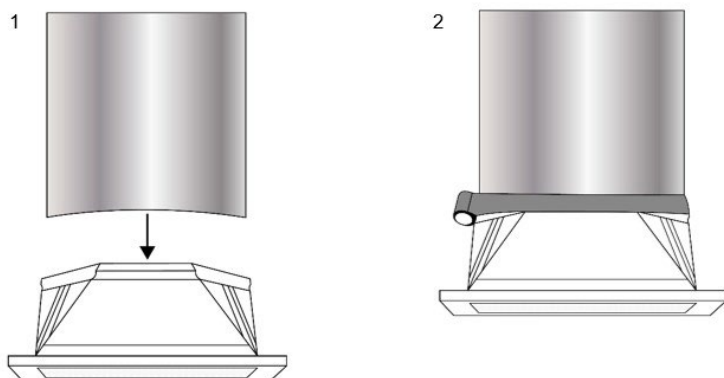
Techcomlight kan ook nooit aansprakelijk worden gesteld voor schade aan constructies als gevolg van werkzaamheden met betrekking tot het maken van sparingen en/of de installatie van de geleverde producten.

Techcomlight aanvaardt geen enkele verantwoordelijkheid of verplichting voor het falen van een architect, aannemer, installateur of gebouweigenaar om te voldoen aan alle toepasselijke wetten, verordeningen, bouwvoorschriften, energiecodes, brand- en veiligheidscodes en vereisten, en adequate veiligheidsmaatregelen.

Wijzigingen installatie instructie voorbehouden. Aan deze uitgave kunnen geen rechten worden ontleend.

Stap 1 – Onderbuis monteren

Plaats de verlengbuis recht onder om de bovenkant van de omvormbak vierkant. Tape daarna de naad tussen de buis en de omvormbak af met aluminium tape.

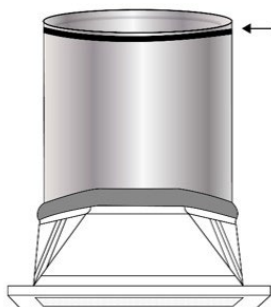


Stap 2 – Afsluitstrip plakken

Plaats de isolatielens bij een eco uitvoering over de plafondbuis over het verlengstuk recht onder, zodat deze de verlengbuis recht boven afsluit. Tape daarna de rand van de isolatielens af met aluminium tape

Plak de afsluitstrip vlak onder de bovenkant van de onderbuis. Gebruik de gehele afsluitstrip. Plak de afsluitstrip naar beneden toe strak tegen elkaar aan.

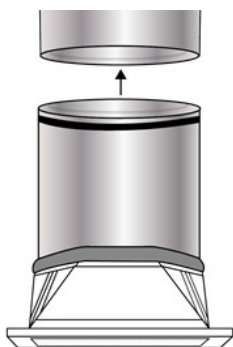
Let op: deze handeling moet worden uitgevoerd bij de bovenste verlengbuis in het geval van toepassing van extra verlengbuizen!



Stap 3 – Omvormbak monteren

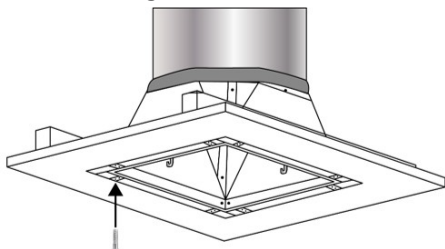
Verwijder nu de beschermfolie aan de binnenzijde van de verlengbuis recht onder en eventueel uit de andere buizen.

Schuif de buis van onderen door de sparing in het plafond. Duw het uiteinde met de afsluitstrip in de bovenbuis.



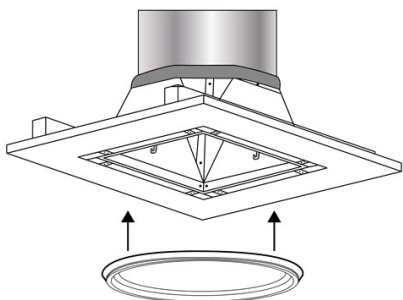
Stap 4 – Omvormbak vastschroeven

Schroef met geschikte schroeven de omvormbak vast in het plafond (schroeven niet meegeleverd).



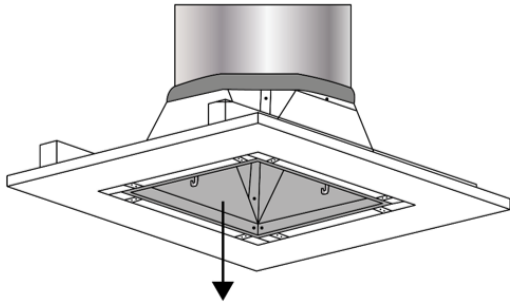
Stap 5 – Natural effect lens

Klik de Natural Effect Lens vast om de bovenbuis in de hoeken in de omvormbak.



Stap 6 – Verwijderen beschermfolie omvormbak

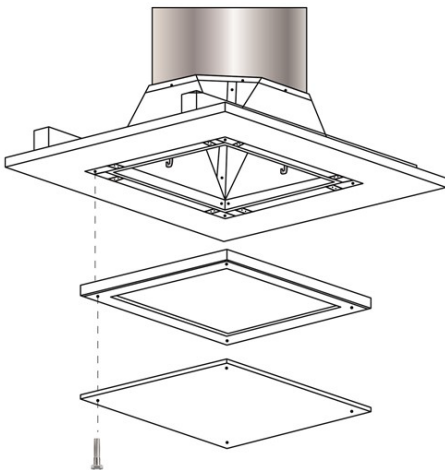
Verwijder de beschermfolie uit de omvormbak.



Stap 7 - Plafondplaat plaatsen

Het witte metalen frame moet eerst op de vierkante bak in het plafond, en hier onder tegenaan komt de lichtdoorlatende plaat.

Houdt de schroefgaten van het metalen frame en de lichtdoorlatende acrylaatplaat precies op elkaar. Schroef vervolgens in 1 handeling deze 2 delen op de omvormbak in de daarvoor bedoelde schroefgaten.



Hiermee is de installatie voltooid.