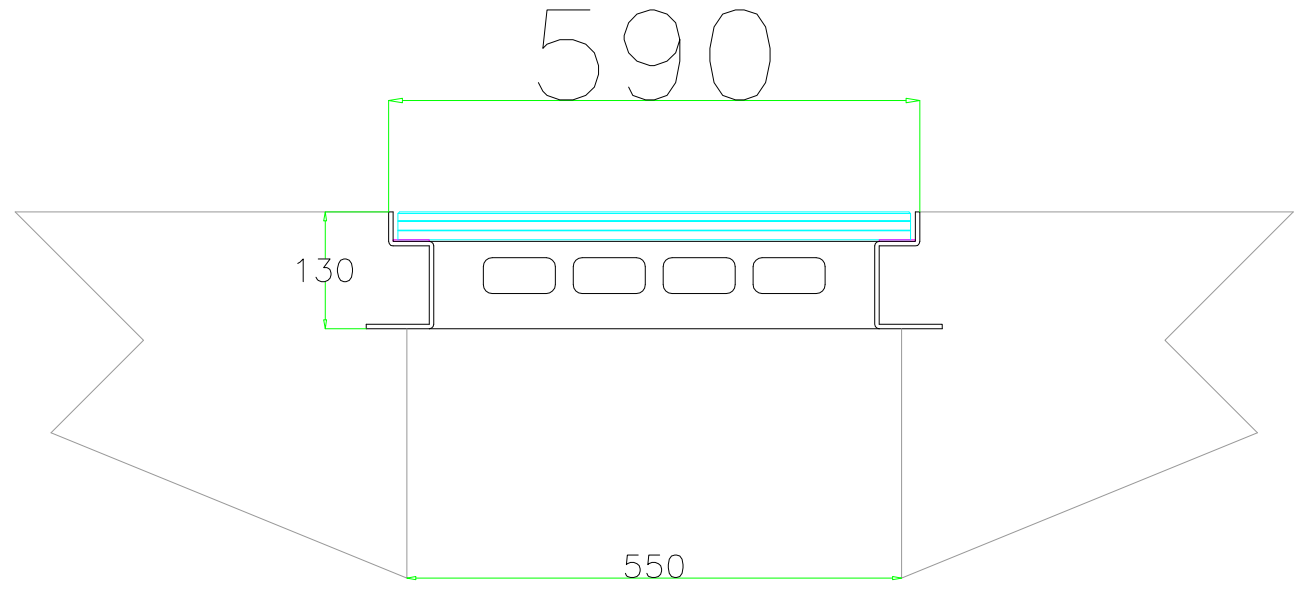
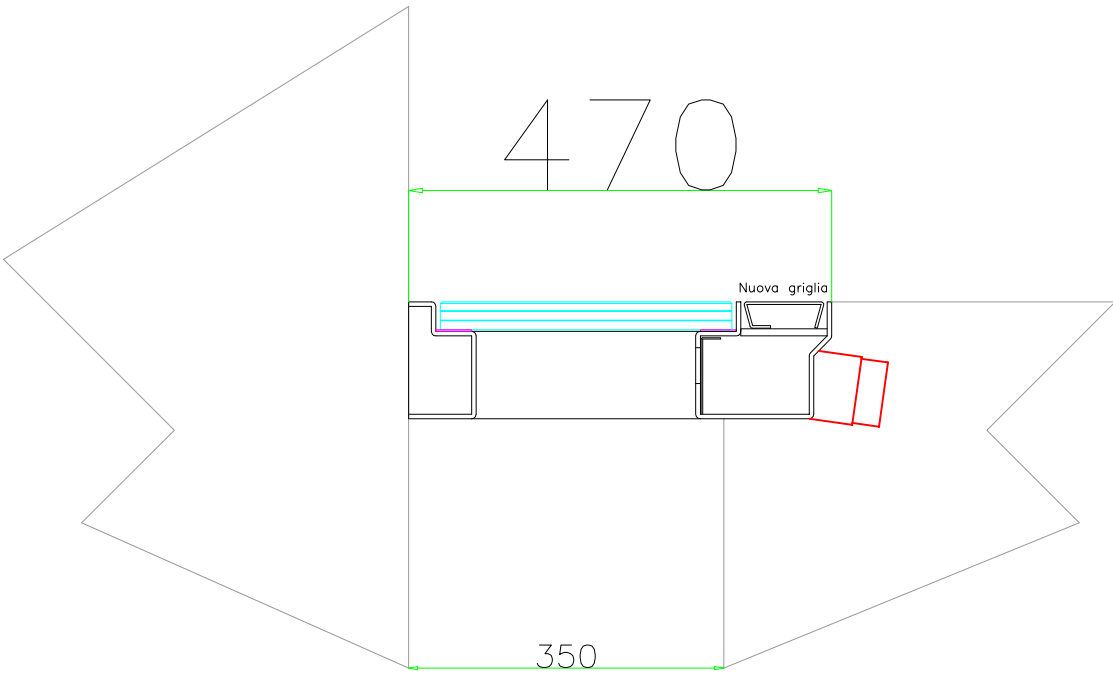
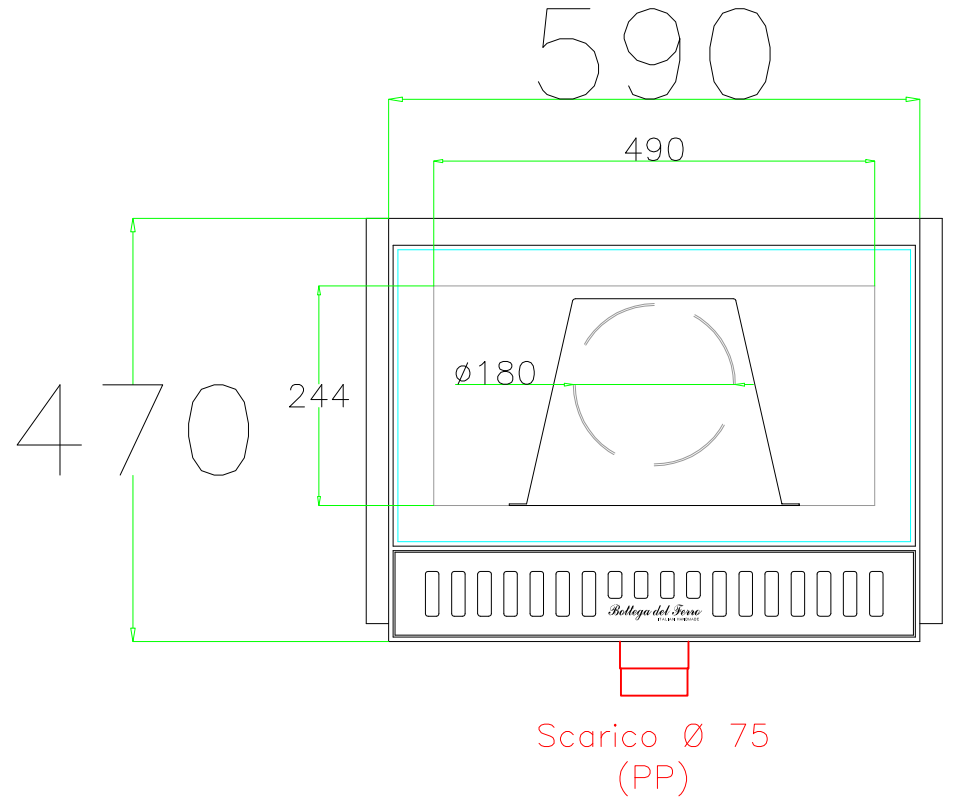


n°1 Pz.



Scala (Scale) XX		Massa G xxx Kg Massa F xxx Kg	
Materiale (Material) XXXXXX		Trattamento Sup xxxxxxxx	
Designazione (Designation) Lucernario Aerante		Trattamento Terra xxxxxxxx	
Data (Date)	Note	Numero (Number)	Incl. (CHD) A
02-10-02	BB	22-B400	
Rev. (Revision)	xxx		
Check (Control)	xxx		
Sottile del Ferro Via del Bronzino 9 20136 Custonovo Brescia (Italy)		All'Esportazione Codice con mod. (Code no. code) Data (Date) Note (Notes)	
Proprietà di Sottile del Ferro. Siamo autorizzati dalla Direzione Provinciale competente per territorio a rilasciare la certificazione di conformità per la costruzione dell'opera rappresentata in questo documento e fornirvi la nostra proprietà esclusiva e protetta sotto il segno di legge.			
All'Esportazione ogni riferimento ad un numero di progetto o ad un numero di disegno è riservato e non può essere utilizzato per la costruzione dell'opera rappresentata in questo documento senza il nostro scritto autorizzatorio.			