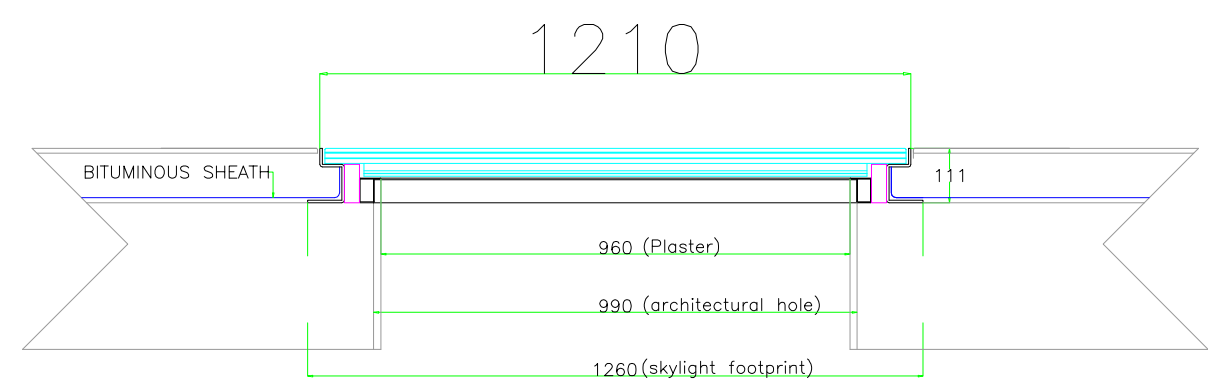
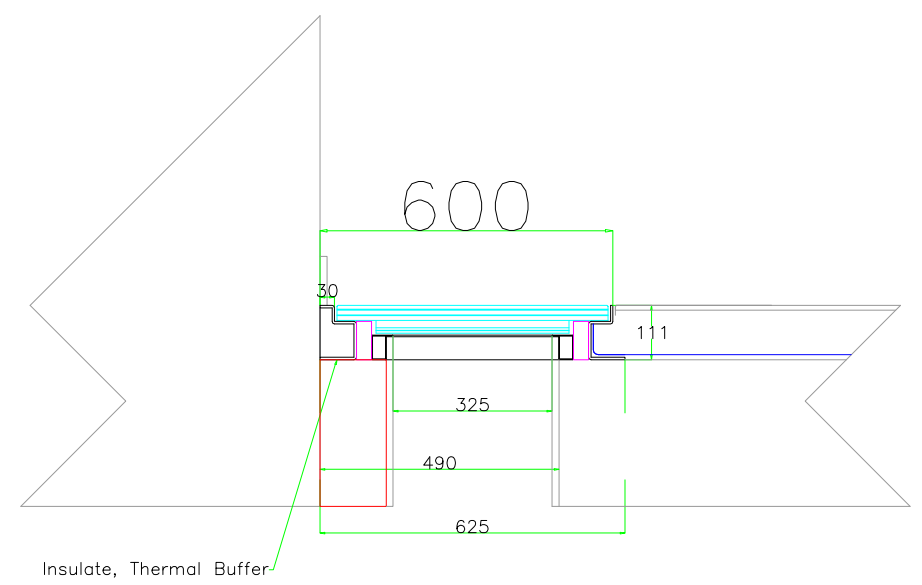
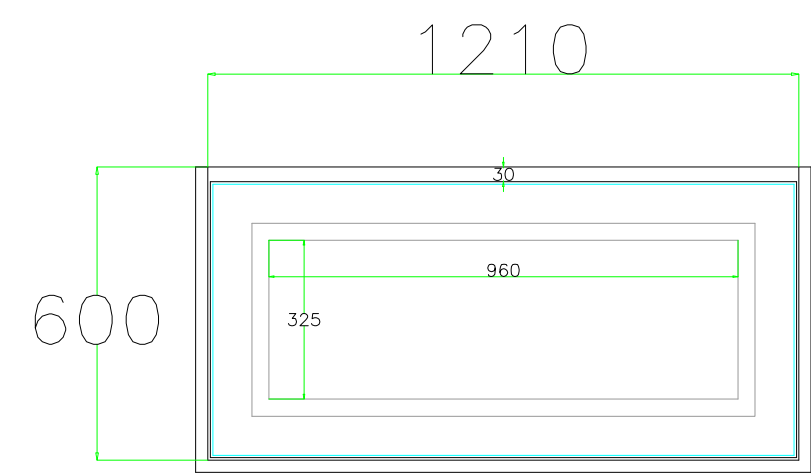


1 2 3 4 5 6 7 8 9 10 11 12 13 14 15 16

A
B
C
D
E
F
G
H
I
L
M

N°1 Pz.



Scale (Scale) XX		Massa G xxx Kg Massa F xxx Kg	
Materiale		Trattamento Sup	
Designazione		xxxxxxx	
Designazione		Trattamento Tern	
Designazione		xxxxxxx	
Numero		Incl. (CM)	
22-03-02 BB		A	
Rev. xxx-xxx-xxx		xxx	
Check xxx-xxx-xxx		xxx	
<p>Proprietà di Serlega del Ferro. Sono autorizzate dalla Direzione Provinciale di Brescia. Il presente progetto non potrà essere utilizzato per la costruzione dell'opera senza il permesso scritto in vostro coman- do e firma. La società proprietaria totale il progetto BRTI e rigore di legge.</p>		<p>Il copyright è riservato per il suo uso e per nessun altro uso. Il presente progetto non potrà essere utilizzato per la costruzione dell'opera senza il permesso scritto in vostro coman- do e firma.</p>	
<p> <input type="checkbox"/> Serlega del Ferro Via del Mulino 8 25124 Cusumano Brescia (Italy) </p>	<p> Codice con. mod. (Mod. no. code) </p>	<p> Data (Date) </p>	<p> Hora (Time) </p>
<p> mm 0 10 20 30 40 50 60 70 80 90 100 </p>			

1 2 3 4 5 6 7 8 9 10 11 12 13