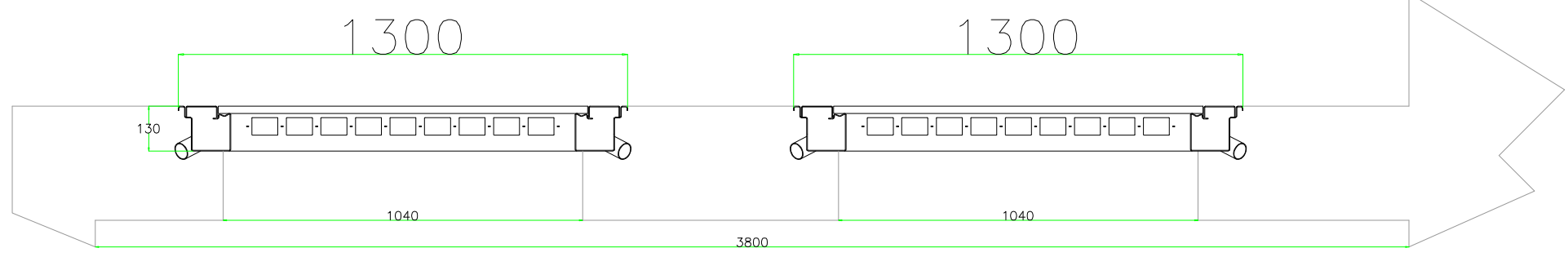
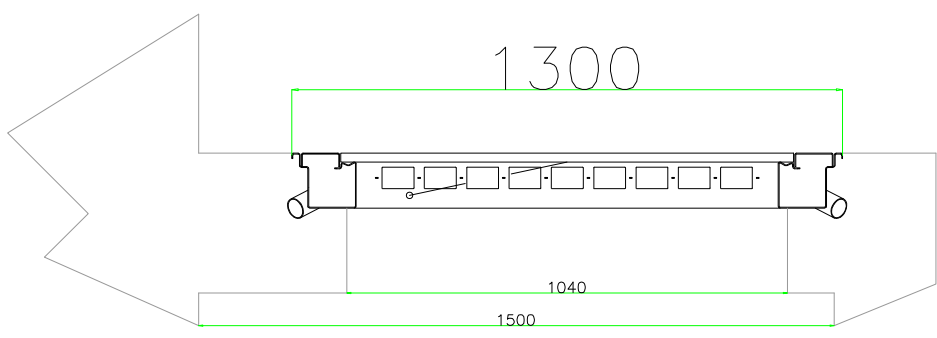
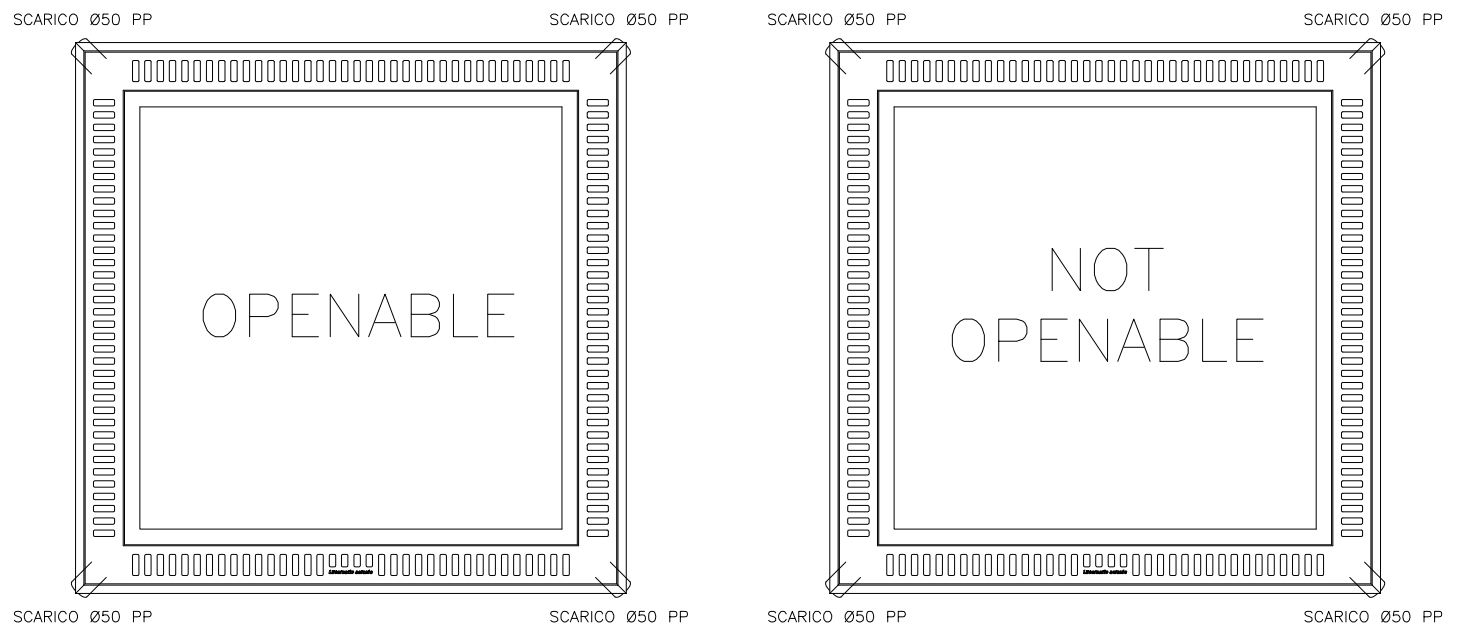


n°1 Pz.



Scala (Scale) XX		Massa G xxx Kg	
Materiale		Trattamento Sup	
Designazione Lucernario		Trattamento Term	
Designazione Aerante		Trattamento Term	
Data	None	Numero	Incl. (CHD)
28-07-22	BB	22-B329	A
Rev.	xxx	Check	xxx
<p>Proprietà di Serrotec del Ferro. Siamo autorizzati dalla Direzione Provinciale di Brescia a utilizzare per la costruzione dell'opera rappresentata in questo disegno e firma. La nostra proprietà totale è protetta dalla legge.</p>			
<p>Il proprietario deve ottenere per sé, in qualità di titolare, il permesso di costruire, il cui testo deve essere depositato in un'archiviazione scritta consentita dall'ente di riferimento.</p>			
Serrotec del Ferro Via del Biscione 9 36064 Cusumano Brescia (Italy)		Code con. mod. (Mod. no. code)	Isola (Isola)
		Area (Area)	Volume (Volume)
		0	0
		10	20
		30	40
		50	60
		70	80
		90	100